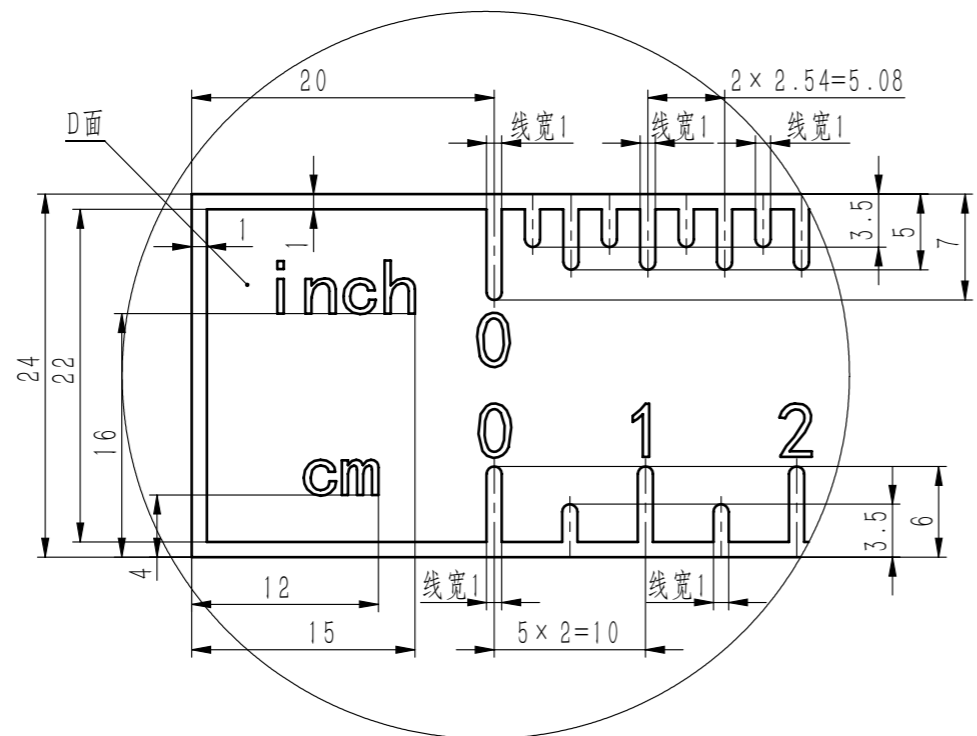


F向局部
2 : 1



技术要求

- 1、台板装饰板上表面应平整光滑，不应有湿花、压痕、小鼓泡、裂纹及色泽不均匀等缺陷；
- 2、台板三边采用PVC塑封边，颜色用PANTONE 2995C，四边倒角、边缘过渡圆滑，无棱边，粘帖平整，无剥离、翘曲等；
- 3、A面颜色用PANTONE 2995C，B面装饰板颜色用NCS S 0502-B，C面和D面颜色用NCS S 4502-B；
- 4、刻度线、数字和文字填充色同B面，数字为黑体，高度3.5；
- 5、“JACK 杰克”字颜色同B面，字体大小按标准字体缩放；
- 6、台板材料及其它应符合QB/T2379-2012工业用缝纫机台板中规定的技术要求；
- 7、杰克LOGO字形请参照杰克企业识别系统标准规范执行。

					材料	多层胶合板+装饰板		杰克缝纫机股份有限公司
					热处理			
					硬度			JK-T781D平头锁眼机
标记	处数	更改文件号	签字	日期	表面处理			
设计			标准化		图样标记	数量	比例	台板
制图						1	1:10	JK-T781D-FJ08
校对			审核					40232004
工艺			批准		共	页	第	

借通用件登记
校 描
旧底图总号
签 字
日 期