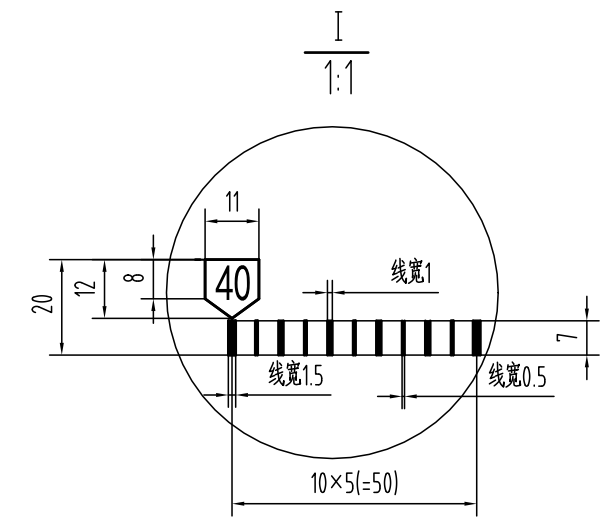
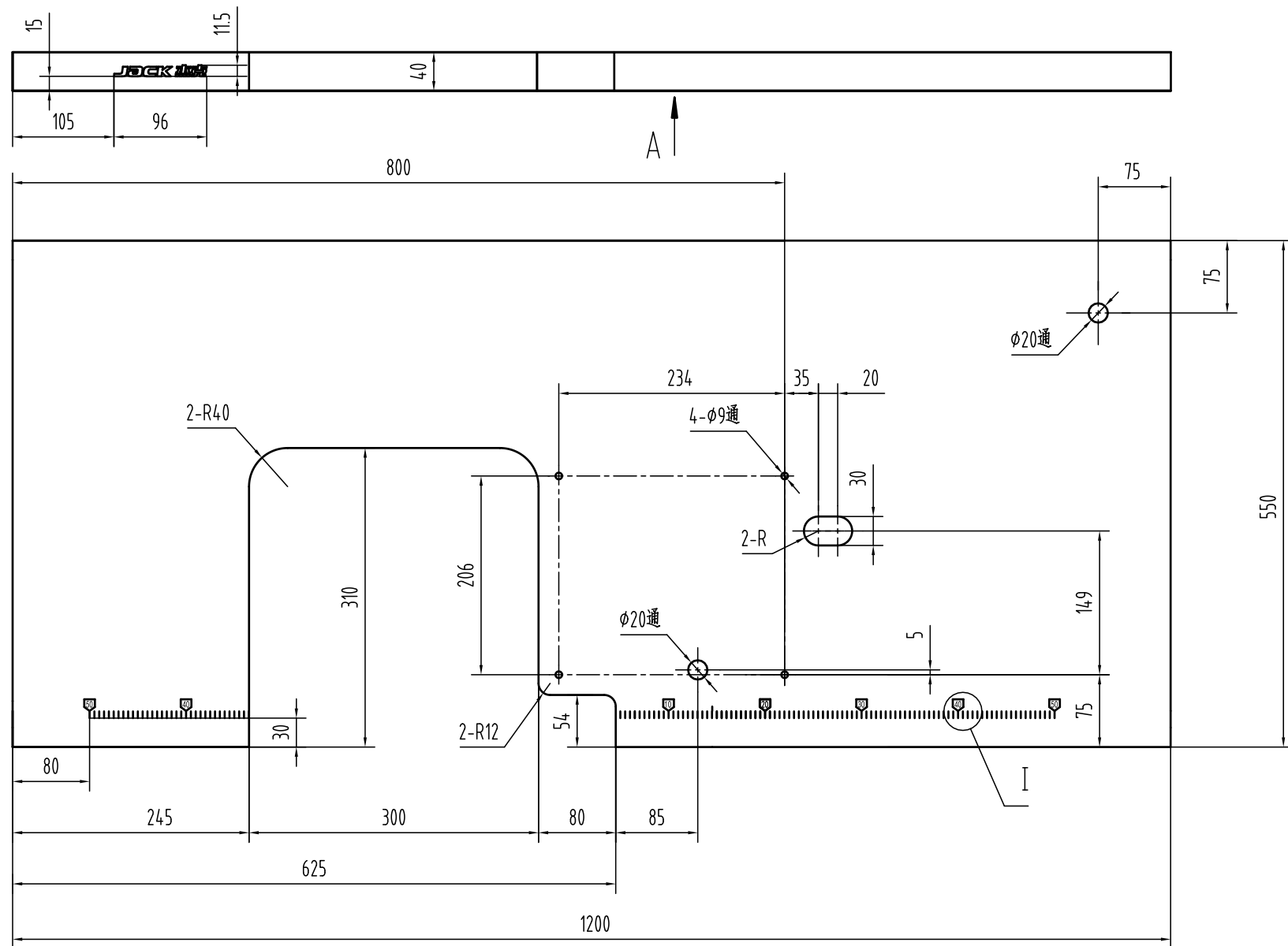


借通用件登记
描图
校描
旧底图总号
签字
日期



借通用件登记

描图

校描

旧底图总号

签字

日期

